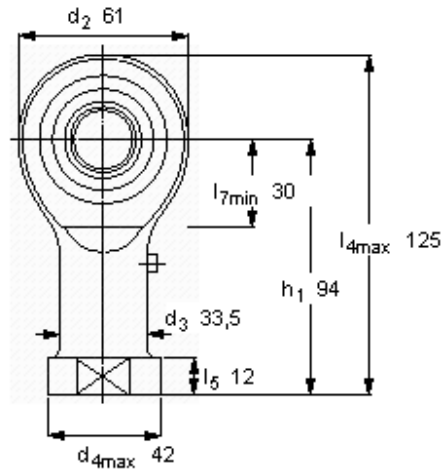
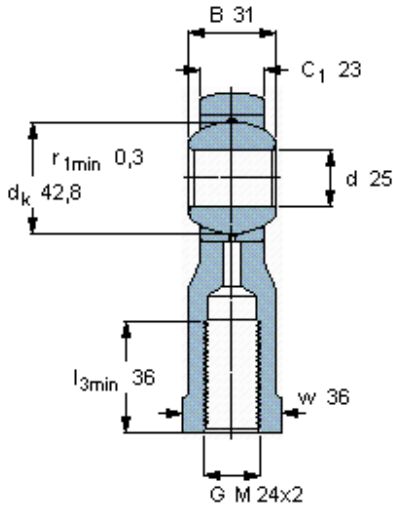


Kloubové hlavice vyžadující domazávání, ocel/bronz, vnitřní závit

Základní rozměry				Úhel sklonu	Základní hodnoty zatížení		Označení		
d	d ₂ max	B	G 6H	C ₁ max	h ₁	±	dynamické C	statické C ₀	Koncovka pístnice s pravým nebo levým závitem
mm					stupně		kN		-
25	61	31	M 24x2	23	94	15	47,5	53	SILKAC 25 M



Faktor specifického zatížení

K 50

Konstanta materiálu

K_M 330